

Инструкция по выполнению работы

На прохождение данного теста отводится **40 минут**. Тест состоит из **двух** частей. Общее количество заданий: **31**. На выполнение первой части работы рекомендуется отвести примерно **15 минут**. На выполнение заданий второй части - **25 минут**.

Количество заданий в первой части: **12**. К каждому заданию дается несколько ответов, из которых только один правильный. Ответы на задания первой части записываются на бланке **одной цифрой**, обозначающей выбранный вами вариант.

Количество заданий во второй части: **19**. Ответы на задания второй части записываются в виде краткого ответа (слова, сочетания слов или числа).

Выполняйте задания в том порядке, в котором они даны. Если какое-то задание вызывает у вас затруднение, пропустите его и постарайтесь выполнить те, в ответах на которые вы уверены. К пропущенным заданиям можно будет вернуться, если останется время. За каждый правильный ответ в зависимости от сложности задания дается один или более баллов. Баллы, полученные вами за все выполненные задания, суммируются. Постарайтесь выполнить как можно больше заданий и набрать как можно больше баллов.

Все пометки делаются **только** в бланке ответов! Запрещается использовать черновики и калькуляторы.

Желаем успеха!

Часть А

При выполнении заданий этой части в бланке ответов под номером выполняемого вами задания (А1-А12) поставьте **цифру**, соответствующую выбранному вами ответу.

А1. Какое слово лишнее?

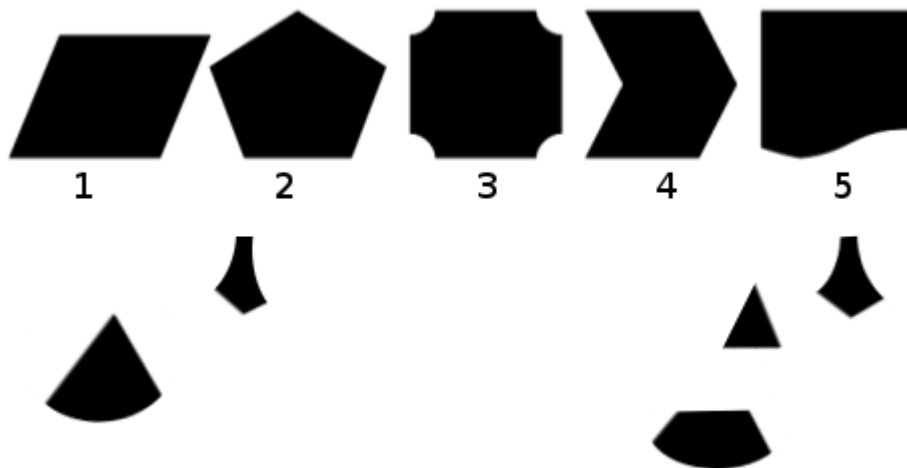
- 1) СУЩЕСТВИТЕЛЬНОЕ 2) ГЛАГОЛ 3) НАРЕЧИЕ 4) ПРИЛАГАТЕЛЬНОЕ 5) ЛАДОЖСКОЕ

А2. Какое слово в данной таблице встречается чаще других? Любые вспомогательные пометки делать запрещается!

ЖЭГ	ДЮС	НОТ	НОТ	НОТ
ФЁЦ	ЩИМ	ЩИМ	ПАЛ	НОТ
ФЁЦ	ЩИМ	ХУЗ	ЖЭГ	ДЮС
ПАЛ	НОТ	ХУЗ	ДЮС	ПАЛ
ХУЗ	ФЁЦ	ДЮС	ПАЛ	ФЁЦ
ХУЗ	ЩИМ	ЖЭГ	ДЮС	ПАЛ
ДЮС	ПАЛ	ДЮС	ЖЭГ	ХУЗ

- 1) ФЁЦ 2) ЩИМ 3) ЖЭГ 4) НОТ 5) ДЮС 6) ХУЗ 7) ПАЛ

А3. Представьте, что одна из пяти следующих фигур разбилась. Определите какая.



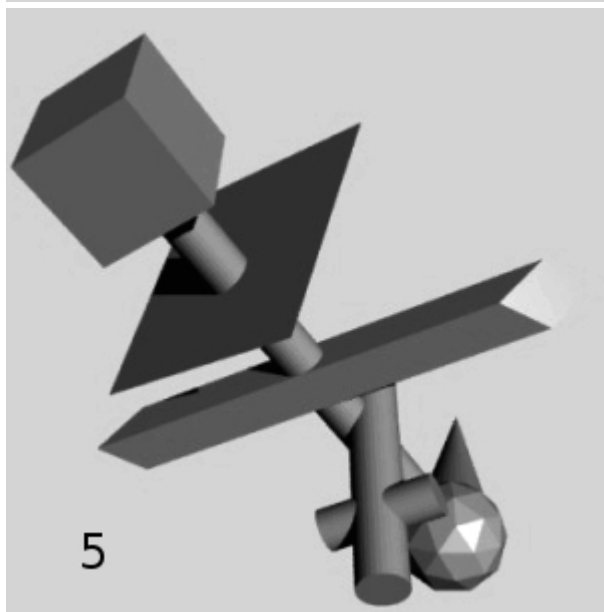
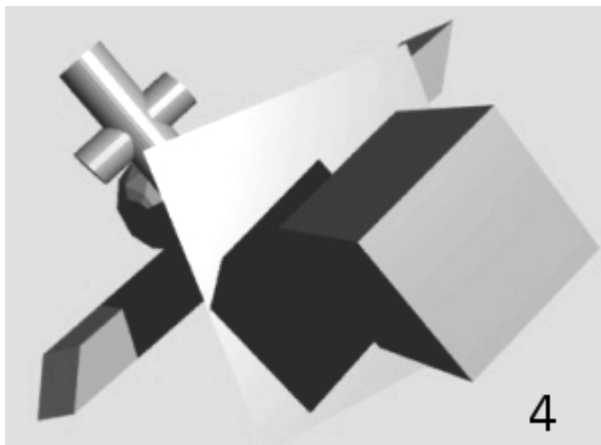
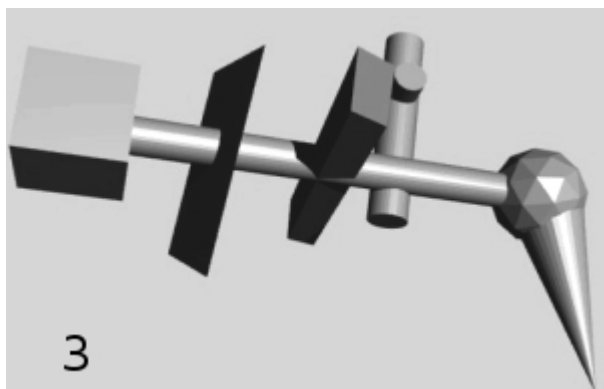
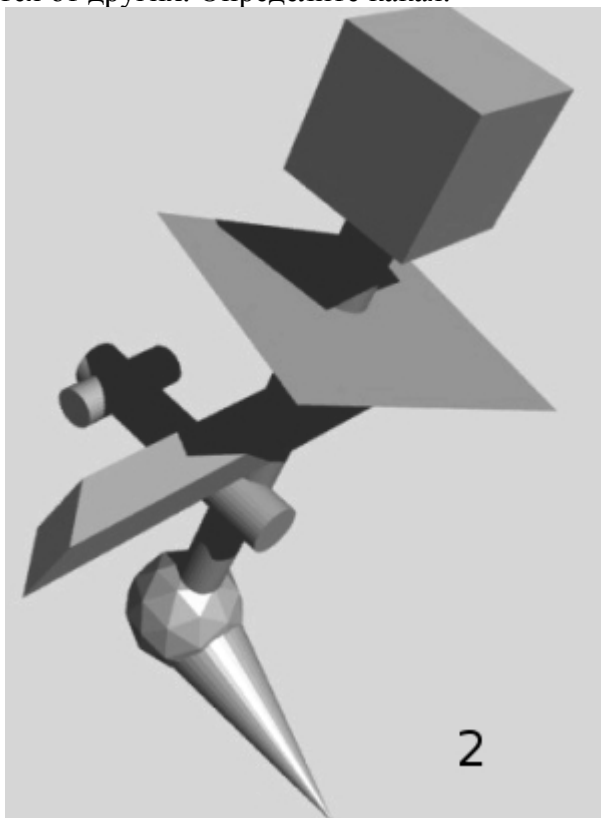
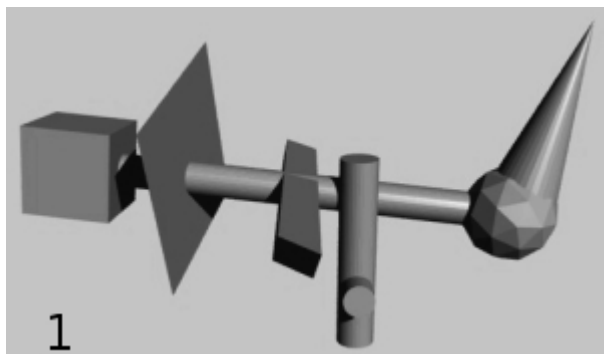
А4. Что в Российской Федерации является верхней палатой парламента?

- 1) Государственная Дума 2) Федеральное Собрание 3) Совет Федерации 4) Общественная палата

А5. В каком году погиб А. С. Пушкин?

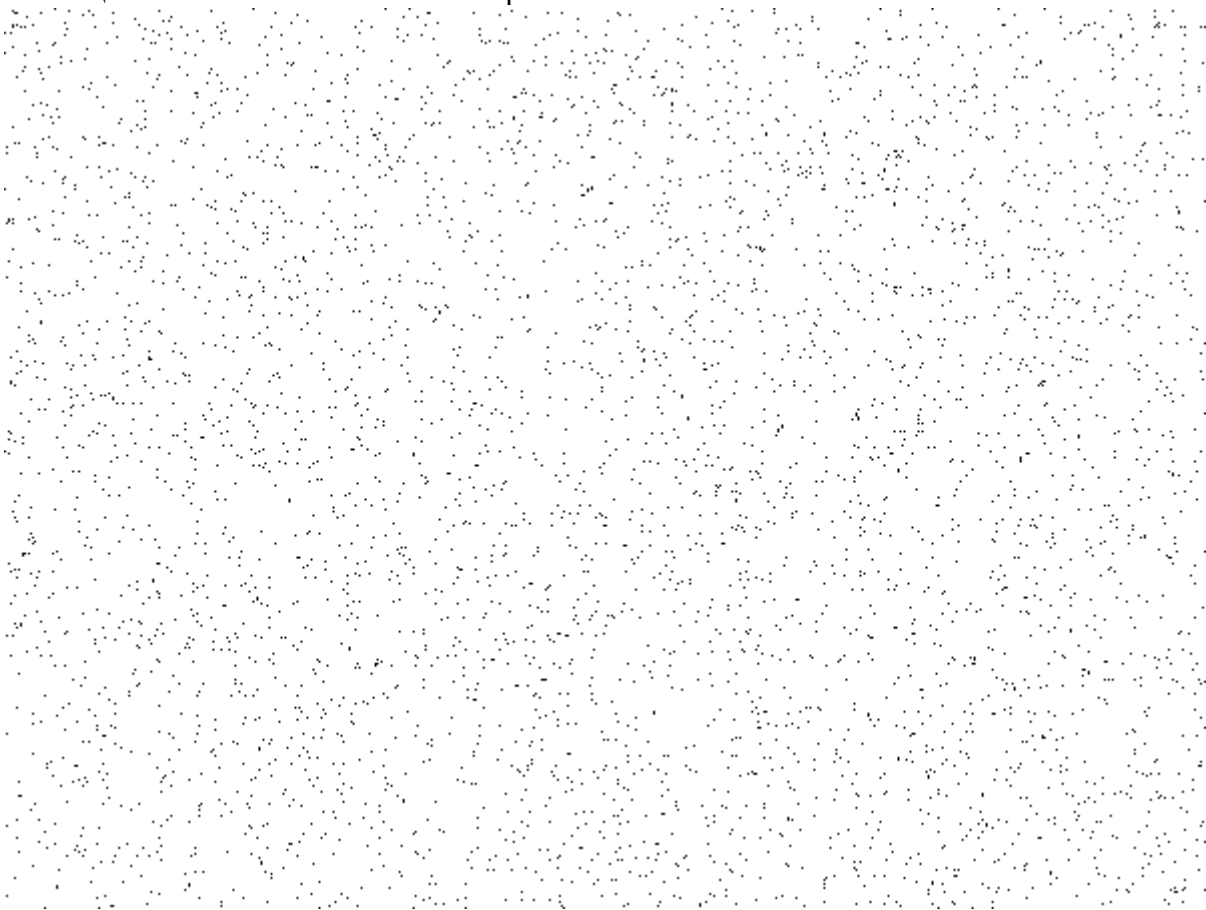
- 1) 1836 2) 1837 3) 1838 4) 1839 5) 1840

А6. Одна из представленных фигур отличается от других. Определите какая.



1) первая 2) вторая 3) третья 4) четвертая 5) пятая

A7. Оцените количество точек на картинке:



- 1) меньше 200 2) в промежутке 201 - 700 3) в промежутке 701 - 2200 4) больше 2200

A8. Каково содержание белков в мясе говядины (на 100 грамм)?

- 1) 0-6 г. 2) 7-15 г. 3) 16-25 г. 4) 26-40 г. 5) свыше 40 г.

A9. Между словами "механизм" и "шестеренка" существует определенная связь. Для слова "дом" подберите такое слово, чтобы они вместе образовывали аналогичную связь.

- 1) садик 2) ограда 3) улица 4) дверь 5) жилец

A10. Стороны треугольника равны 21, 24 и 45 см. Чему равна его площадь в квадратных сантиметрах?

- 1) 0-30 2) 31-90 3) 91-210 4) 211-450 5) больше 450

A11. В одном классе учатся три ученика: Боря, Дима и Сережа. Как-то учительница заподозрила, что один из них подложил ей на стул канцелярскую кнопку. Боря сказал, что он это сделал, а Дима не виноват. Дима сказал, что Боря не виноват, а виноват Сережа. Сережа сказал, что он не виноват, а виноват во всем Боря.

Кто виноват?

Известно, что один из этой троицы отличник и вообще всегда говорит правду. Другой - двоечник, врет вообще в любом случае. Третий мальчик - очень осторожный, он чередует истину с ложью. Мальчики между собой не ладят, поэтому учительница знает, что кто-то в одиночку совершил пакость.

- 1) Боря 2) Дима 3) Сережа 4) Никто из них

A12. Какое слово лишнее?

- 1) ИАРК 2) ОХЕКМИ 3) НЕАВ 4) ОКИРАЦ 5) АДШАХАБ

Часть Б

При выполнении заданий этой части в бланке ответов рядом с номером выполняемого вами задания (Б1-Б19) запишите свой ответ в виде числа, слова или сочетания слов. Ответы записывайте четко и разборчиво.

Б1. Какое число пропущено в следующей последовательности?
193 168 143 118 ... 68 43 18 -7 -32

Б2. Какое число пропущено в следующей последовательности?
-21 -18 -47 -31 ... -44 -99 -57 -125 -70

Б3. Обобщите данные три слова одним общим понятием: ТАХТА КРОВАТЬ ШКАФ

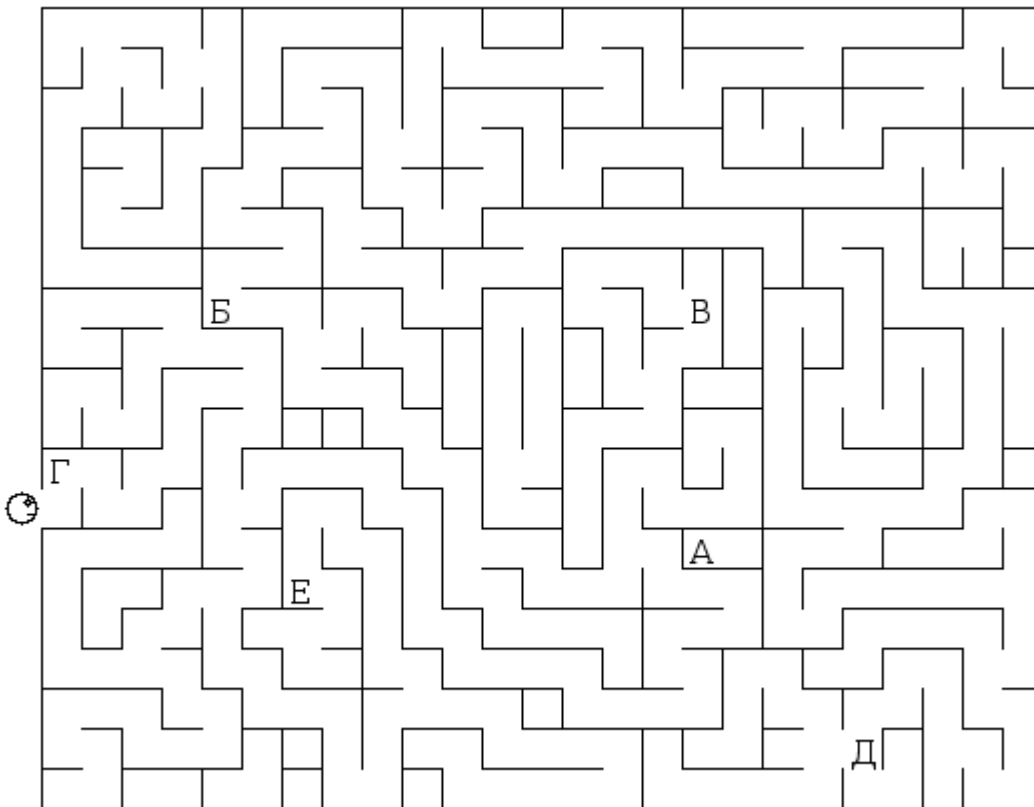
Б4. Решите следующую задачу.
В бассейн стекает вода из 7 труб. Из первой трубы вода бежит на 7 л./мин. быстрее, чем из второй. Из остальных труб вода бежит с такой же скоростью, как и из второй. С какой скоростью бежит вода из первой трубы, если известно, что бассейн наполняется со скоростью 77 л./мин.?

Б5. Решите следующую задачу.
На книжной полке стоят художественные и научно-популярные книги. Известно, что первых в 2 раз больше, чем вторых. При этом также известно, что художественных книг на 18 больше, чем научно-популярных. Сколько всего книг на полке?

Б6. Посчитайте количество букв О в следующей таблице:

Э	О	Ю	Э	Ю	О	Ф	Э	С	Ю	О	Э	Ю	Ю	С
Ф	Э	Ф	Ю	С	Ф	Э	С	Э	Ф	Ф	С	С	Ф	С
Э	О	С	Ф	Ф	О	Э	С	Ю	Ю	Э	С	Э	О	Ф
Ф	Ф	О	О	С	О	Ф	С	Э	С	Э	Ю	Ф	Ф	Ю
Э	Ю	Ю	Ф	Ф	Э	Ю	Ф	С	Ф	Ю	Э	Э	С	О
О	Ю	Э	С	С	Ю	С	Ю	Э	Ф	О	О	С	Э	Ф
Э	О	С	С	Ф	С	С	Ф	Э	Э	Э	Э	Ю	О	Ю
С	О	Ф	Э	Э	Э	Ф	О	Ф	Э	Ф	О	Э	Ю	Ю
Ф	Ю	О	Ю	Ю	О	Ю	Ф	Э	Ф	С	О	С	О	Ю
Э	С	Ф	Э	С	Ф	Ф	О	О	Э	О	Э	О	Э	О

Б7. До каких букв может добраться колобок?



Б8. Колобок решил попутешествовать. Он сделал:

- 4 шага на восток
- 1 шаг на восток
- 4 шага на восток
- 1 шаг на север
- 2 шага на юг
- 1 шаг на юг
- 7 шагов на запад
- 6 шагов на юг
- 8 шагов на север
- 6 шагов на восток

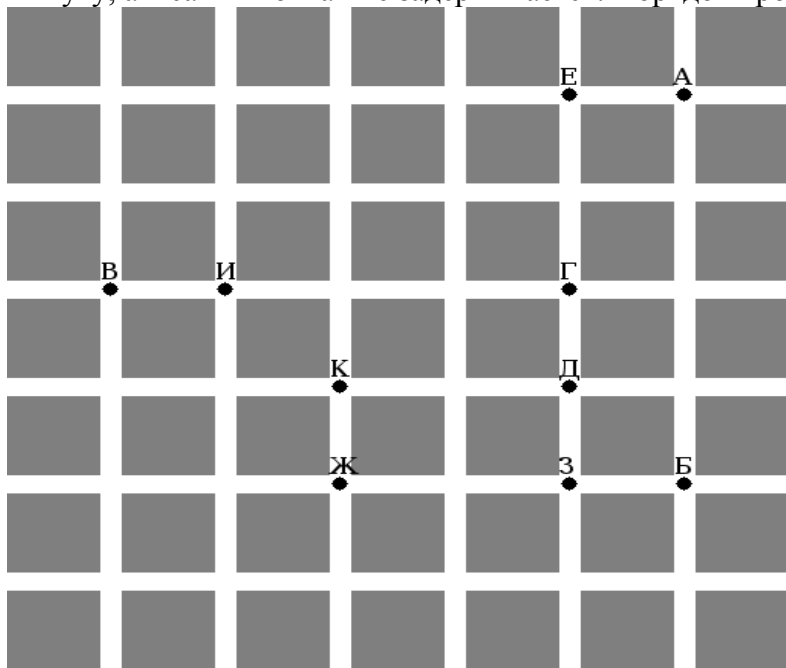
На каком расстоянии от исходной точки находится колобок?

Б9. Птенец учится летать. Он вылетел из гнезда и пролетел:

- 5 метров на юг
- 3 метра на запад
- 2 метра вверх
- 7 метров на восток
- 2 метра на север
- 2 метра вверх
- 2 метра вверх
- 4 метра на запад
- 3 метра на север

На каком расстоянии от гнезда находится птенец?

Б10. Курьер на мотоцикле находится в точке А. Какое минимальное время потребуется ему, чтобы объехать все остальные точки? От одного перекрестка до другого он доезжает за одну минуту, а в самих точках не задерживается. Порядок прохождения точек не важен.



Б11. Слово СИНИЙ закодировали и получили РЗМЗИ. Тем же способом закодировали некое слово и получили ЛНПД. Что это за слово?

Б12. Случайно в набираемом тексте оказались пропущенными все символы кроме букв. Определите количество слов в данном кусочке текста:

НУСКАЗАЛИППОЛИТМАТВЕЕВИЧБОЛЕЕС
ТРОГОНИМФАТУДЫЕЕВКАЧЕЛЬРАЗВЕТО
ВАРДАЕТСМУТНОМЛВИЛГРОБОВОЙМАС
ТЕР

Б13. Что это за слово, в котором таким образом смогли перепутаться буквы?
НСИНСА

Б14. Было взято некое число. Это число умножили в 2 раза. Затем от полученного числа отняли 20. И в конце к полученной разнице прибавили 21. В результате получили число 33. Какое число было в самом начале?

Б15. Жили четыре друга. Звали их Альберт, Карл, Дитрих и Фридрих. Фамилии друзей те же, что и имена, только так, что ни у кого из них имя и фамилия не были одинаковыми. Кроме того, фамилия Дитриха не Альберт. Имя же мальчика, у которого фамилия Фридрих, есть фамилия того мальчика, имя которого фамилия Карла. Определите имя и фамилию каждого мальчика.

Б16. Имеется шесть вопросов викторины:

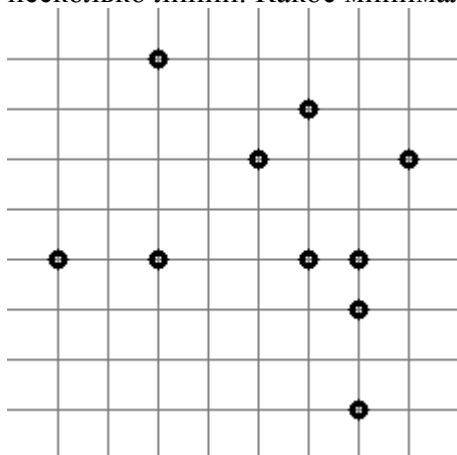
- 1) Советский кинорежиссер, кинокомедии "Веселые ребята", "Волга-Волга", "Светлый путь"
- 2) Жидкая лекарственная форма
- 3) Товарищ по занятию, делу, службе и т.п
- 4) Воспаление эндокарда (обычно сопровождающееся поражением сердечных клапанов)
- 5) Высшее научное учреждение или объединение научных учреждений, имеющее свою целью развитие науки или искусства
- 6) Аэропорт в Сеуле

Также к этим вопросам имеются правильные ответы:

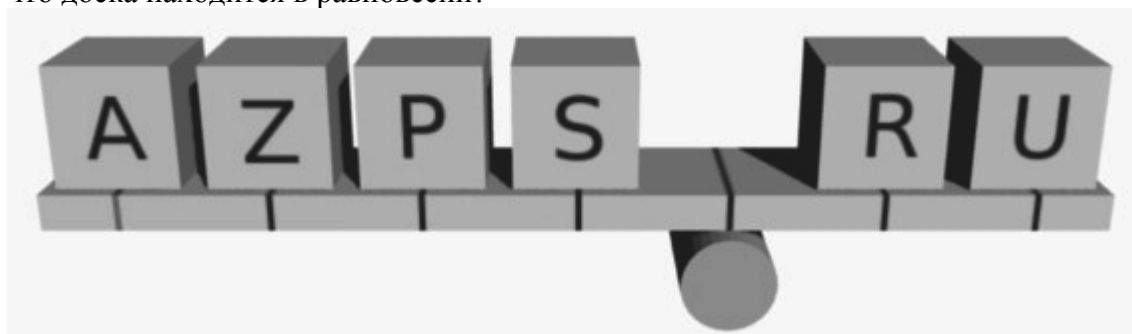
- А. Эндокардит
- Б. Кимпо
- В. Микстура
- Г. Сотоварищ
- Д. Академия
- Е. Александров

Установите соответствие ответов вопросам. В бланк ответов напишите буквы ответов в том порядке, в каком представлены вопросы, которым соответствуют буквы.

Б17. Через все данные точки следует провести прямые линии. Через одну точку можно провести несколько линий. Какое минимальное количество прямых линий потребуется?



Б18. Кубик А весит 1 кг. Z - 2 кг. P - 3 кг. S - 4 кг. R - 8 кг. Сколько весит кубик U, если известно, что доска находится в равновесии?



Б19. Вася и Петя играют в игру "Быки-коровы". По правилам этой игры Петя загадывает четырёхзначное число. Все четыре цифры этого числа должны быть разными, и первой цифрой может быть ноль. Вася пытается угадать это число. Для этого он говорит Пете своё число. Если, например, Вася угадал одну цифру и при этом угадал её место, то Петя говорит "один бык". Если угадано таким образом две цифры, то получается два быка и т.д. Если Вася угадал только наличие цифры, но не её место, то Петя сообщает "одна корова". Если угадано таким образом две цифры, то получается две коровы и т.д. Обратите внимание, что корова не является быком (равно как и наоборот). И вот в очередном раунде появилась следующая картина:

Вася: 1890 --- Петя: 0Б 1К

Вася: 0526 --- Петя: 0Б 3К

Вася: 5064 --- Петя: 0Б 4К

Вася: 4605 --- Петя: 2Б 2К

Какое число загадал Петя? Подсказка: в данном случае возможно только одно число.

Ф. И. О.:

Бланк ответов А

<u>A1</u>	<u>A2</u>	<u>A3</u>	<u>A4</u>	<u>A5</u>	<u>A6</u>	<u>A7</u>	<u>A8</u>	<u>A9</u>	<u>A10</u>
<u>A11</u>	<u>A12</u>								

Бланк ответов Б

Б1	_____
Б2	_____
Б3	_____
Б4	_____
Б5	_____
Б6	_____
Б7	_____
Б8	_____
Б9	_____
Б10	_____
Б11	_____
Б12	_____
Б13	_____
Б14	_____
Б15	_____
Б16	_____
Б17	_____
Б18	_____
Б19	_____

Ключи к ответам, инструкции

Часть А

№	Верно	Баллов
A1	5	1
A2	5	2
A3	1	1
A4	3	1
A5	2	1
A6	2	1
A7	4	2
A8	3	1
A9	4	1
A10	1	2
A11	3	1
A12	4	3

Часть Б

№	Верно	Баллов	Примечание
Б1	93	1	
Б2	-73	2	
Б3	мебель	1	возможны и другие варианты (на усмотрение проверяющего)
Б4	17	2	
Б5	54	2	
Б6	27	1	
Б7	Б Г Е	1	порядок не важен
Б8	8	2	
Б9	6	2	
Б10	13	2	
Б11	МОРЕ	2	
Б12	18	1	
Б13	НИССАН	1	
Б14	16	1	
Б15	Карл Альберт, Альберт Дитрих, Дитрих Фридрих, Фридрих Карл	3	
Б16	Е В Г А Д Б	2	за одну ошибку (поменялись местами две буквы) начисляется 1 балл
Б17	4	1	
Б18	6	2	
Б19	6405	4	